

# Fiche technique

Caractéristiques du produit



## Table réfrigérée positive GN 2D-1D2Z

<b>Modèle</b>	<b>Code SAP</b>	00013334
MNT 2D-1D2Z	<b>Groupe d'articles</b>	Tables réfrigérées positives et negatives



- Matériel: Inox
- Taille de l'appareil - GN / EN [mm]: GN 1/1
- Nombre de GN / EN: 3
- Nombre de portes: 1
- Nombre de tiroirs: 2
- Type de contrôle: Digitale
- Température minimale de l'appareil [° C]: -2
- Température maximale de l'appareil [° C]: 8
- Température ambiante maximale [° C]: 43
- Épaisseur de l'isolation [mm]: 60
- Unité: Droite

<b>Code SAP</b>	00013334	<b>Nombre de tiroirs</b>	2
<b>Largeur nette [mm]</b>	1360	<b>Nombre de GN / EN</b>	3
<b>Profondeur nette [mm]</b>	700	<b>Taille de l'appareil - GN / EN [mm]</b>	GN 1/1
<b>Hauteur nette [mm]</b>	900	<b>Température minimale de l'appareil [° C]</b>	-2
<b>Poids net [kg]</b>	98.00	<b>Température maximale de l'appareil [° C]</b>	8
<b>Puissance électrique [kW]</b>	0.208	<b>Réfrigérant</b>	R290
<b>Alimentation</b>	230 V / 1N - 50 Hz	<b>Matériau de la plaque supérieure</b>	SS201
<b>Classe d'énergie</b>	B	<b>Poids du réfrigérant [g]</b>	108.00
<b>Volume de chambre [L]</b>	314	<b>Classe climatique</b>	4
<b>Nombre de portes</b>	1		

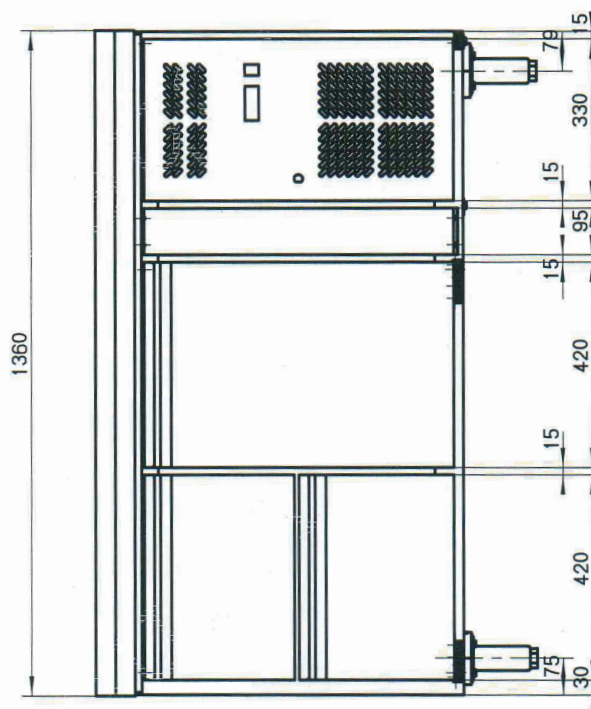
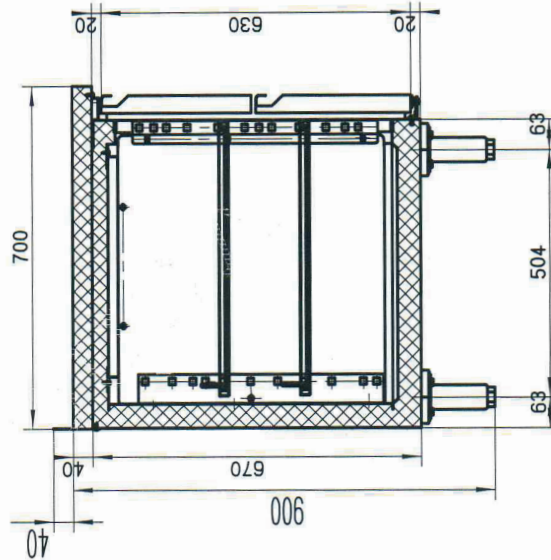
# Fiche technique

Dessin technique



## Table réfrigérée positive GN 2D-1D2Z

<b>Modèle</b>	<b>Code SAP</b>	00013334
MNT 2D-1D2Z	<b>Groupe d'articles</b>	Tables réfrigérées positives et negatives



# Fiche technique

Paramètres techniques



## Table réfrigérée positive GN 2D-1D2Z

<b>Modèle</b>	<b>Code SAP</b>	00013334
MNT 2D-1D2Z	<b>Groupe d'articles</b>	Tables réfrigérées positives et negatives

**1. Code SAP:**

00013334

**2. Largeur nette [mm]:**

1360

**3. Profondeur nette [mm]:**

700

**4. Hauteur nette [mm]:**

900

**5. Poids net [kg]:**

98.00

**6. Largeur brute [mm]:**

1390

**7. Profondeur brute [mm]:**

730

**8. Hauteur brute [mm]:**

950

**9. Poids brut [kg]:**

113.00

**10. Type d'appareil:**

Appareil électrique

**11. Puissance électrique [kW]:**

0.208

**12. Alimentation:**

230 V / 1N - 50 Hz

**13. Classe d'énergie:**

B

**14. Réfrigérant:**

R290

**15. Type de refroidissement:**

Statique avec ventilateur

**16. Matériel:**

Inox

**17. La couleur extérieure de l'appareil:**

Acier inoxydable

**18. Température ambiante min [° C]:**

18

**19. Température ambiante maximale [° C]:**

43

**20. Propriétés de l'appareil 2:**

Refrigeré

**21. Taille de l'appareil - GN / EN [mm]:**

GN 1/1

**22. Nombre de GN / EN:**

3

**23. Volume de chambre [L]:**

314

**24. Matériau de la plaque supérieure:**

SS201

**25. Épaisseur de l'isolation [mm]:**

60

**26. Nombre de portes:**

1

**27. Nombre de tiroirs:**

2

**28. Unité:**

Droite

# Fiche technique

Paramètres techniques



## Table réfrigérée positive GN 2D-1D2Z

<b>Modèle</b>	<b>Code SAP</b>	00013334
MNT 2D-1D2Z	<b>Groupe d'articles</b>	Tables réfrigérées positives et negatives

**29. Type de contrôle:**

Digitale

**34. Nombre de grilles:**

3

**30. Consommation annuelle d'énergie:**

0

**35. Volume brut [m3]:**

0.964

**31. Température minimale de l'appareil [° C]:**

-2

**36. Volume net [m3]:**

0.857

**32. Température maximale de l'appareil [° C]:**

8

**37. Classe climatique:**

4

**33. Poids du réfrigérant [g]:**

108.00

**38. Section des conducteurs CU [mm²]:**

0,5